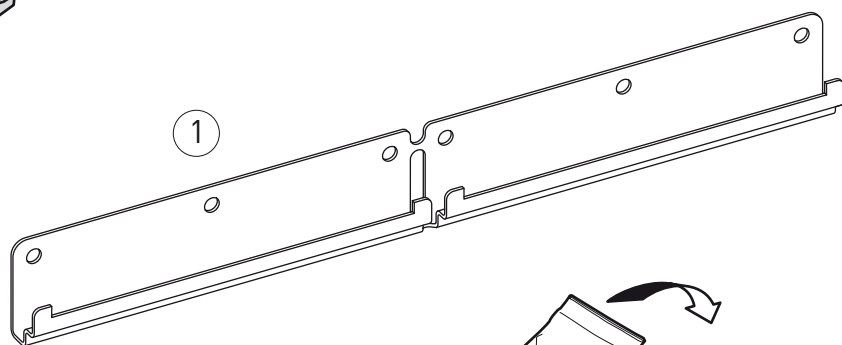


ERARD®

APPLIK®
SUPPORT MURAL FIXE UNIVERSEL
pour écran plat

Fixed universal flat screen wall mount bracket
Feststehende Universalwandhalterung für Flachbildschirme
Universele vaste muursteun voor plat scherm
Soporte mural fijo universal para pantalla plana
Supporto murale fisso universale per schermo piatto

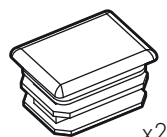
30" - 90" / 76 cm - 228 cm



1



3

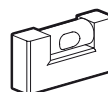


x2



x2

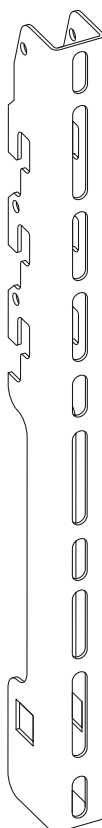
5



x1

2

x2



6



Ø6



Ø8



7



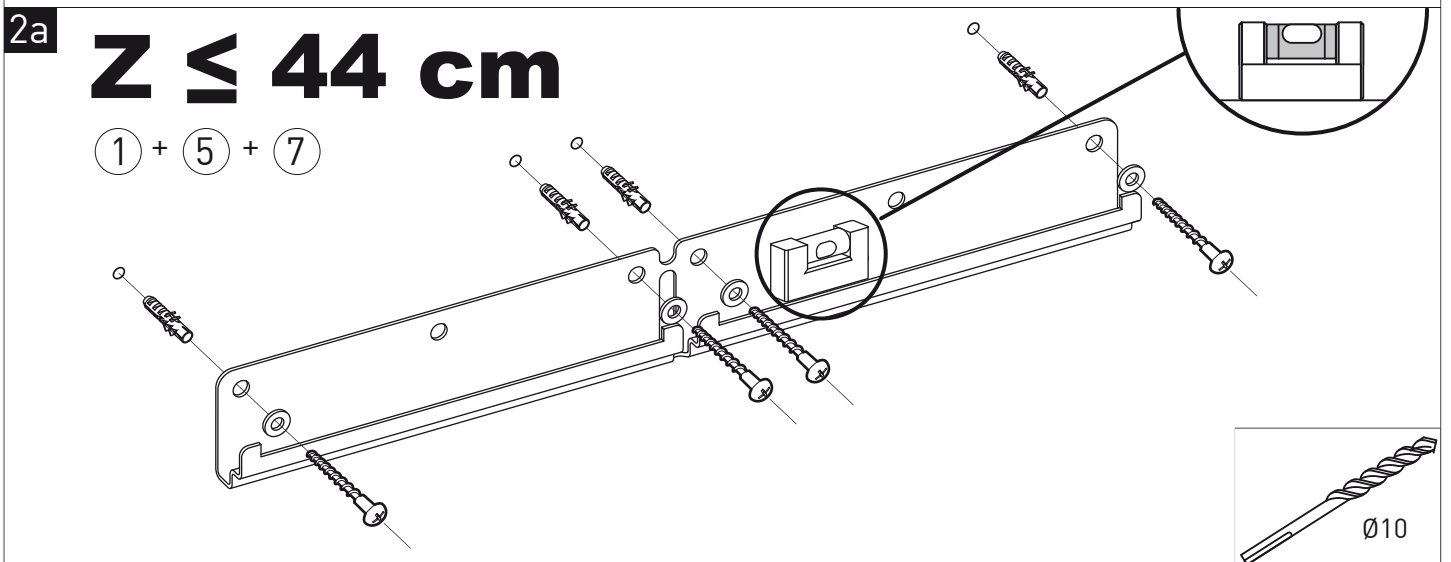
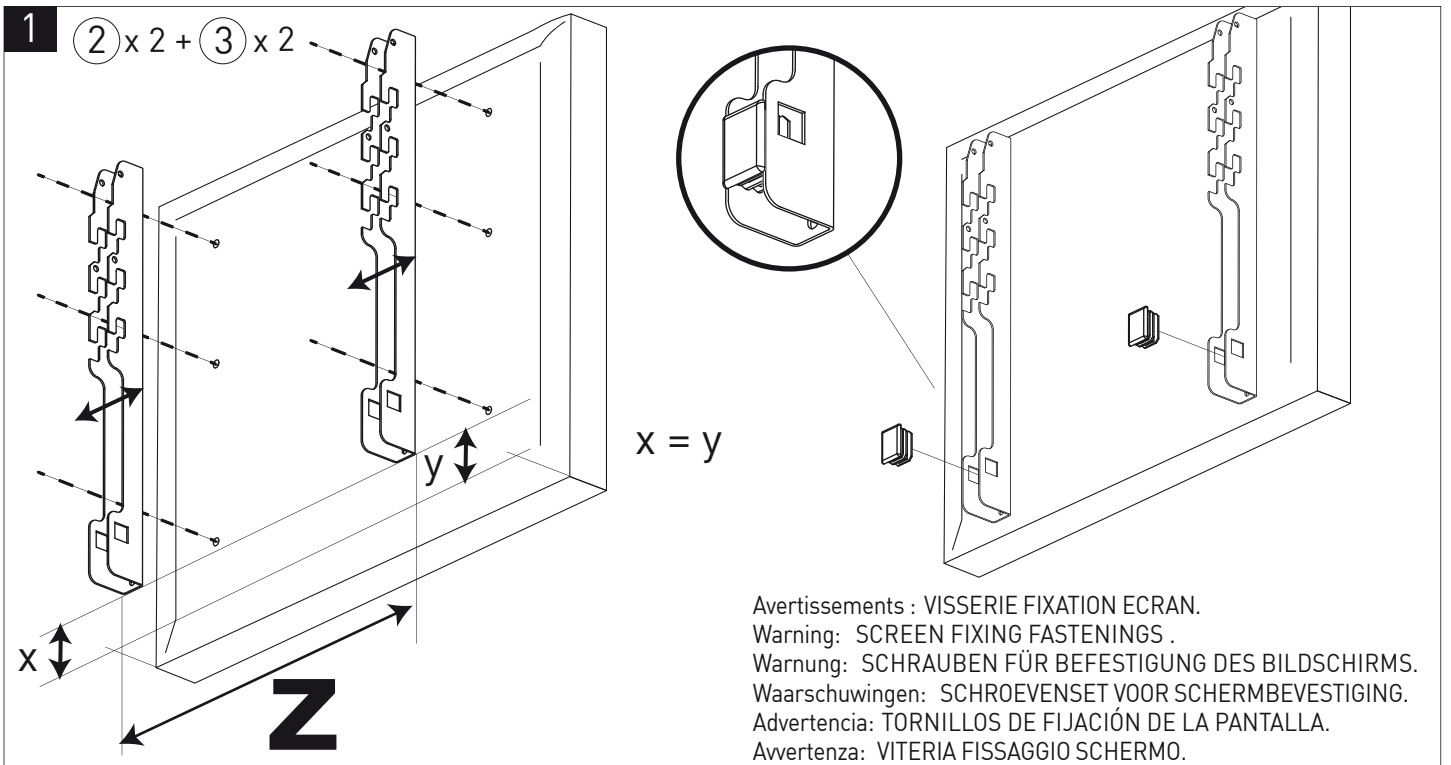
x4



x4



Ref. APPLIK 2407



2a-2b

Avertissement des chevilles fournies sont des chevilles multi-matériaux pour toute cloison d'épaisseur supérieure à 75 mm. Il est toutefois nécessaire de s'assurer que le mur peut supporter la charge de l'écran et de son support. Le perçage doit être effectué avec un forêt Ø 10 mm. Il est important de placer les 4 chevilles au plus près des montants fixés sur l'écran plat. Toute mauvaise mise en œuvre, non respect des prescriptions ou toutes utilisations autres que celle pour laquelle ce support est destinée relève le fabricant de toute responsabilité.

Warning :The bolts supplied are multi-material ones and are used for all walls over 75 mm thickness. However, it is necessary to check that the wall can support both the load of the screen and its support. The drilling must be done with a Ø 10mm drill. It is important to place the 4 bolts at the nearest point of the pillars fixed on the screen. Every wrong implementation or non following of the recommendations, or a different use than this support was made for, relieves the manufacturer of its responsibilities.

Warnung :Bei den mitgelieferten Dübeln handelt es sich um Universal-Dübel für Wände, die über 75 mm dick sind. Es muss jedoch überprüft werden, ob die Wand das Gewicht des Bildschirms und seiner Halterung trägt. Gebohrt wird mit einem Bohrer von Ø 10 mm. Es ist darauf zu achten, dass die 4 Dübel so nah wie möglich an den am Flachbildschirm befestigten Stützen angebracht werden. Jede unsachgemäße Behandlung oder Nichtbefolgung der Anweisungen sowie jede Benutzung, die für diese Halterung nicht vorgesehen ist, entbindet den Hersteller von der Haftung.

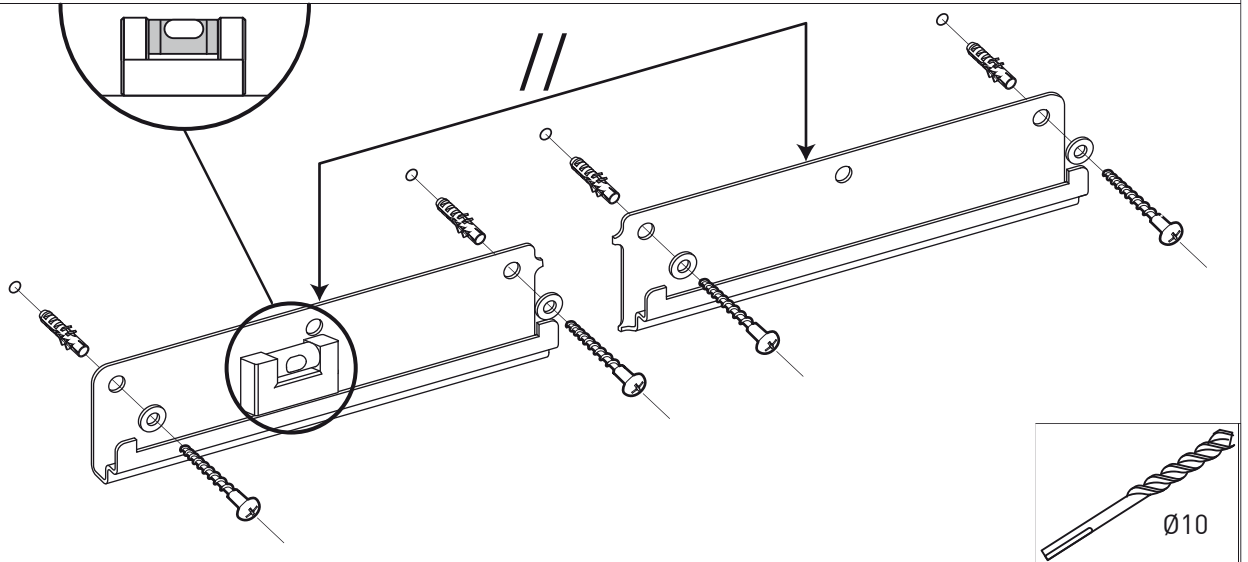
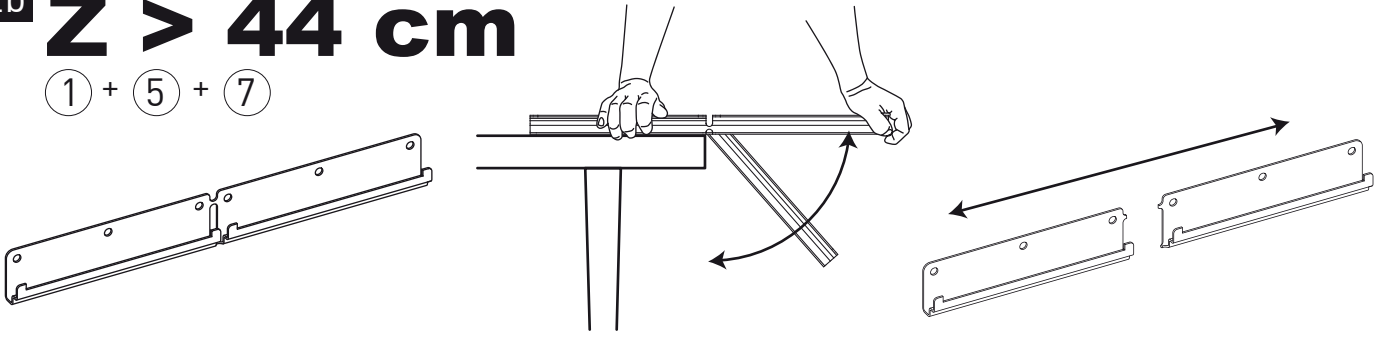
Waarschuwingende bijgeleverde pluggen zijn geschikt voor vele materialen en voor alle wanden die dikker zijn dan 75 mm. Controleer altijd of de muur het gewicht van scherm en montagesteun kan dragen. Boor de gaten met een 10 mm boortje. Het is belangrijk dat de 4 pluggen zo dicht mogelijk bij de op het flat screen bevestigde stijlen geplaatst worden. Bij verkeerde montage, niet nakomen van de instructies of gebruik voor andere doeleinden dan die waarvoor deze montagesteun bestemd is wijst de fabrikant elke aansprakelijkheid af.

AdvertenciaLos tacos suministrados son tacos multimaterial, para tabiques de espesor superior a 75 mm. Es sin embargo necesario comprobar que la pared puede aguantar la carga de la pantalla y de su soporte. El taladrado debe realizarse con una broca de Ø 10 mm. Es importante colocar los 4 tacos lo más cerca posible de los montajes fijados en la pantalla plana. La mala colocación, el incumplimiento de las recomendaciones o la utilización del soporte para otros fines que los previstos liberan al fabricante de cualquier responsabilidad.

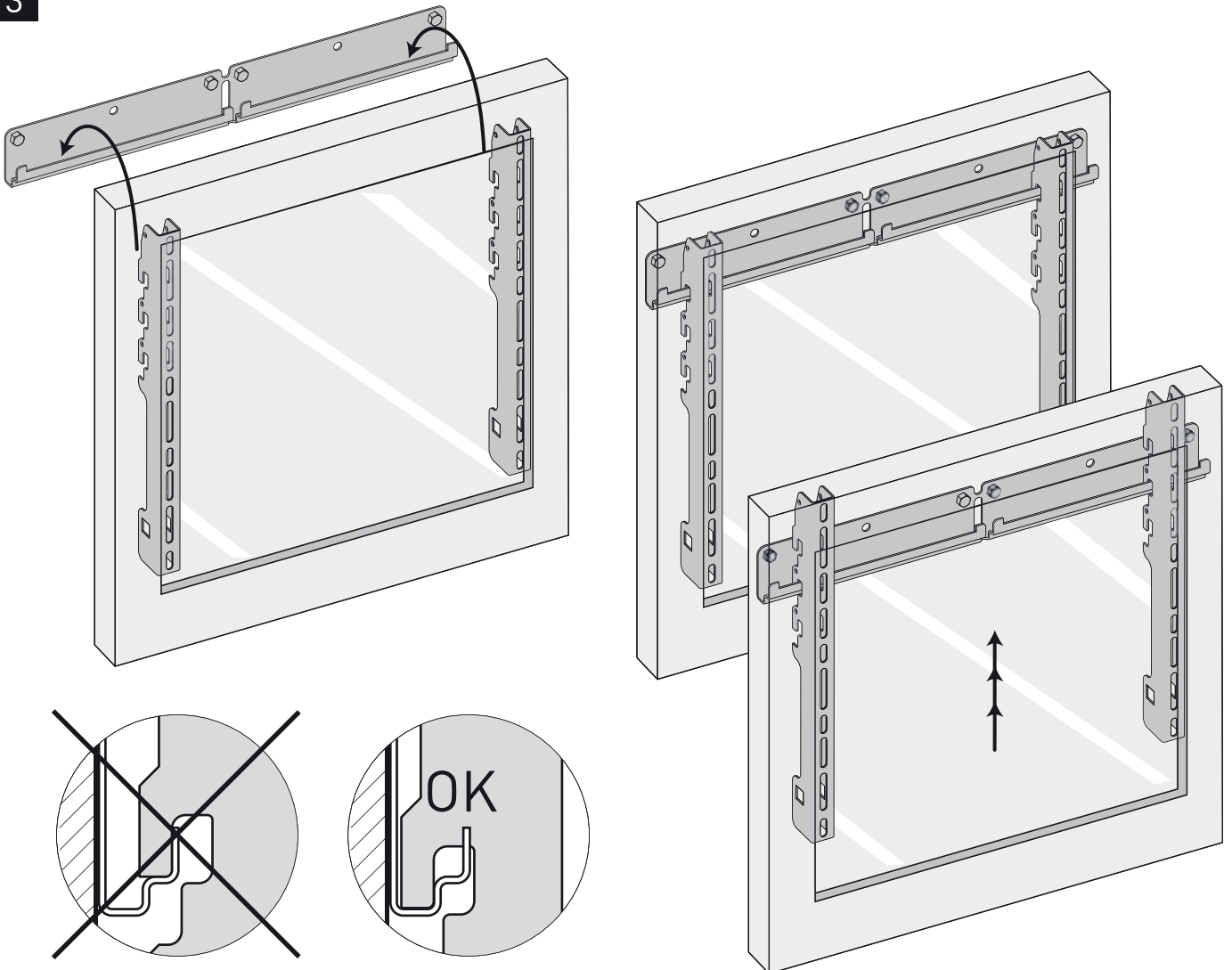
Avvertenzale caviglie fornite sono multimateriali per qualsiasi tramezzo superiore a 75 mm. Tuttavia è necessario verificare che il muro possa reggere il peso dello schermo e relativo supporto. La foratura va effettuata con una punta Ø 10 mm. Importante: posizionare le 4 caviglie nel punto più vicino ai montanti fissati sullo schermo piatto. Qualsiasi errata installazione, il mancato rispetto delle raccomandazioni nonché l'utilizzo per scopi diversi da quelli concernenti il presente supporto solleva il fabbricante da qualsiasi responsabilità.

2b **Z > 44 cm**

① + ⑤ + ⑦

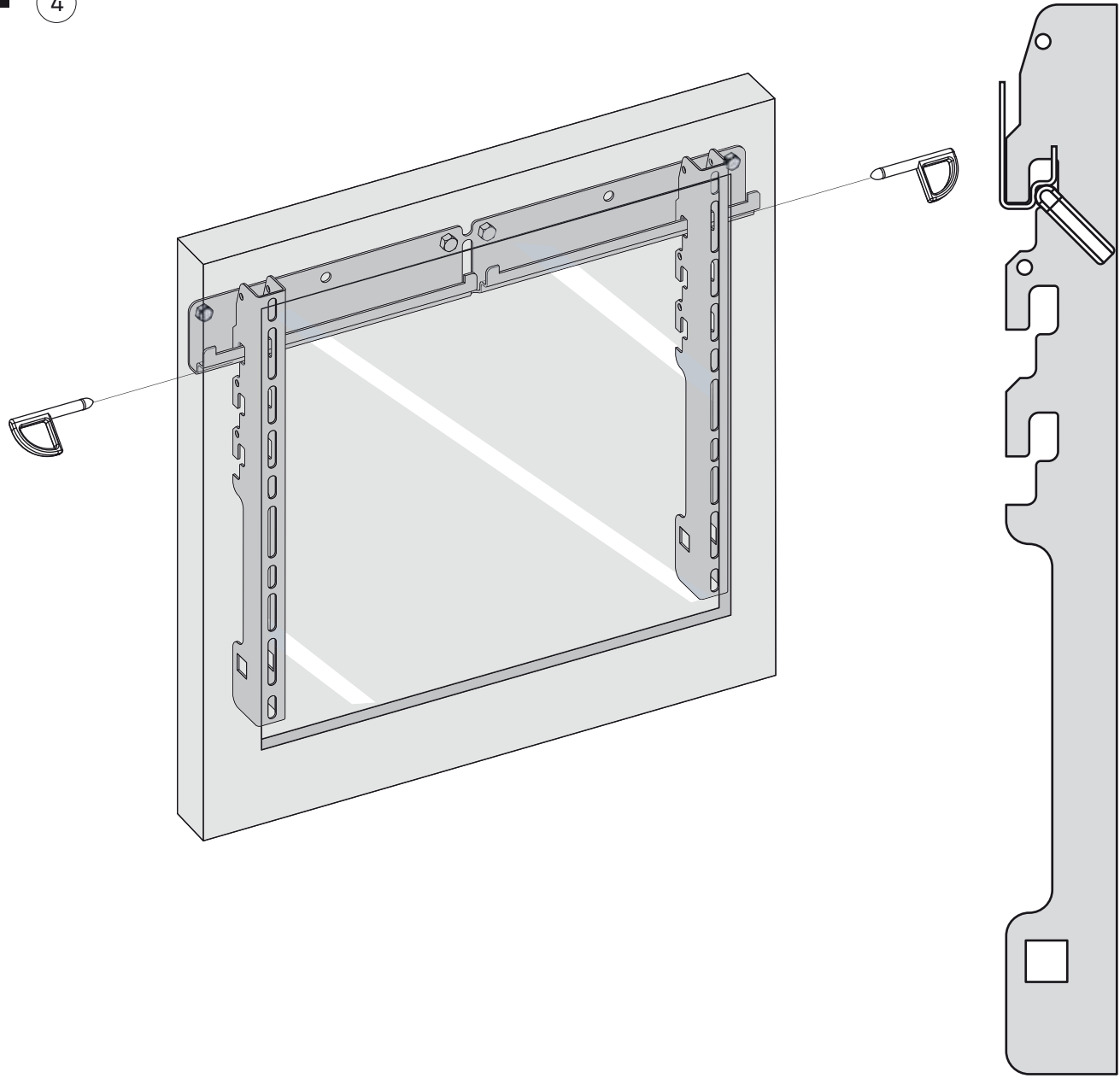


3



4

4



ref. 2407/4

ERARD®

Z.I. de Chavanoz - 4, route de la plaine - 38236 PONT-DE-CHERUY Cedex - France
Tél. : +33 (0)4 72 46 16 26 - Fax : +33 (0)4 72 46 16 22 - www.erard.fr - e-mail : infos@erard.fr