

APPLIK[®] 2453

SUPPORT MURAL INCLINABLE ET ORIENTABLE POUR ÉCRAN PLAT
TILTING AND SWIVELLING WALL MOUNT FOR FLAT SCREEN

REF : 002453

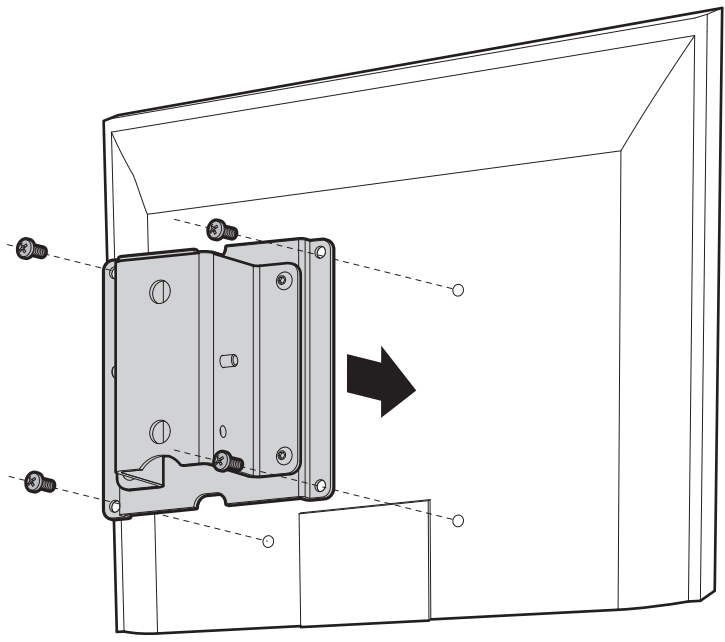
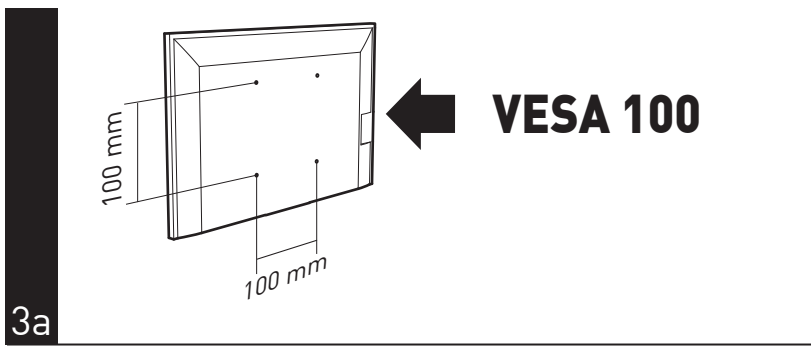
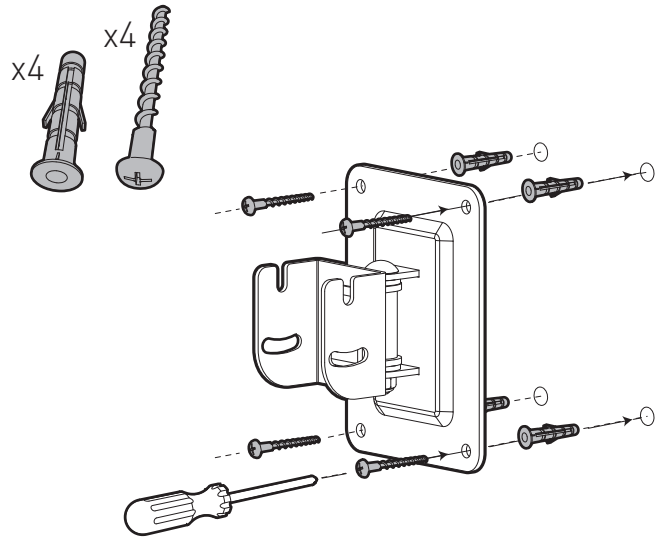
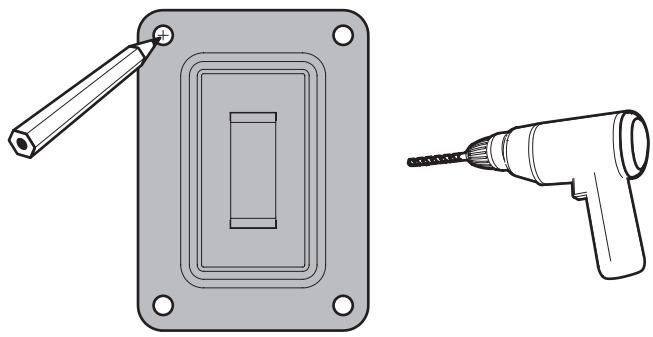
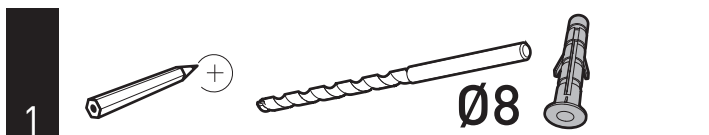


S 15"-23"
38-58cm

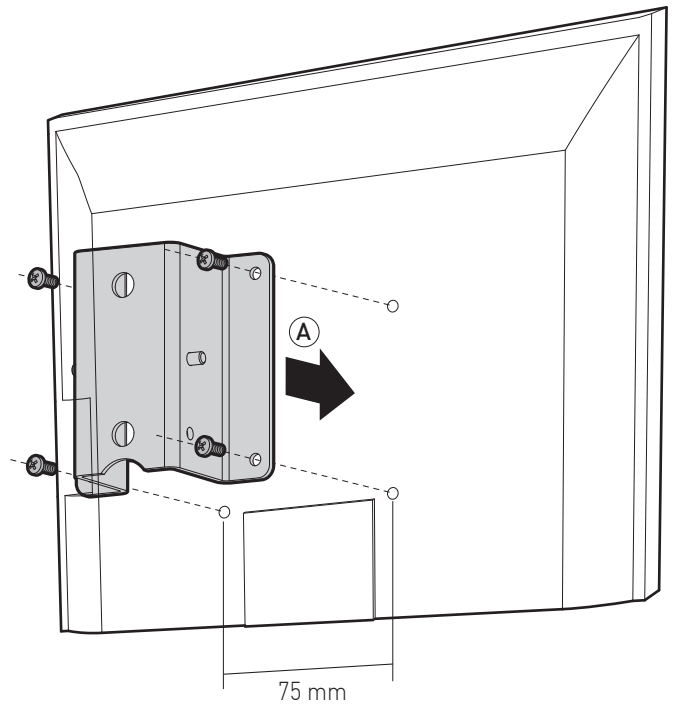
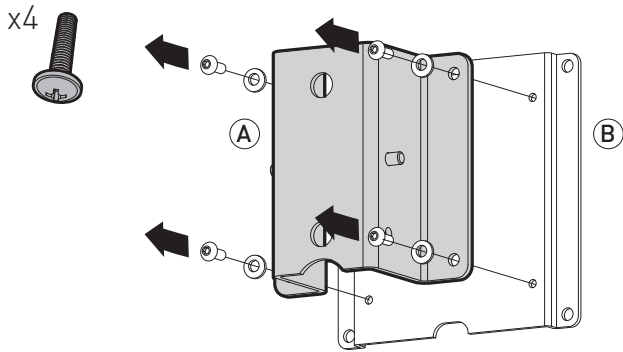
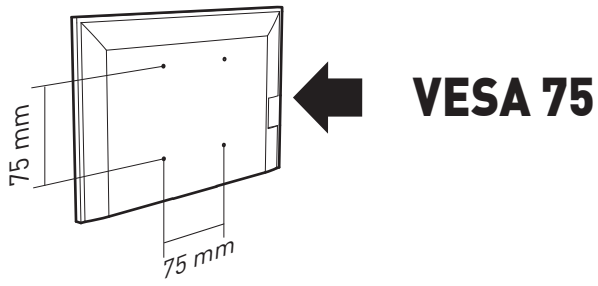
15 KG

TESTÉ JUSQU'À 45 KG
TESTED UP TO 45 KG

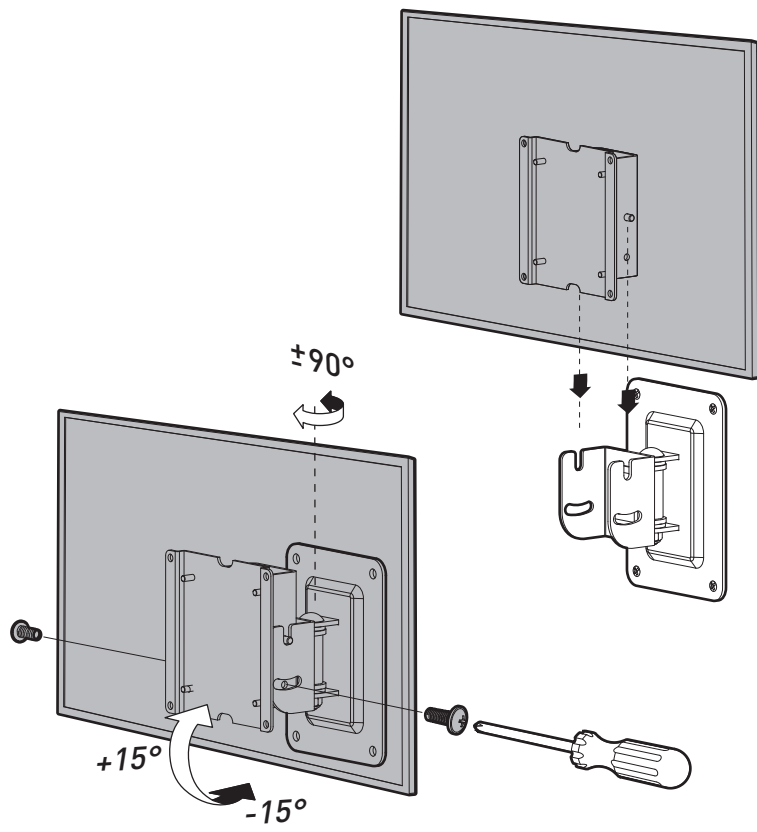
ERARD[®]



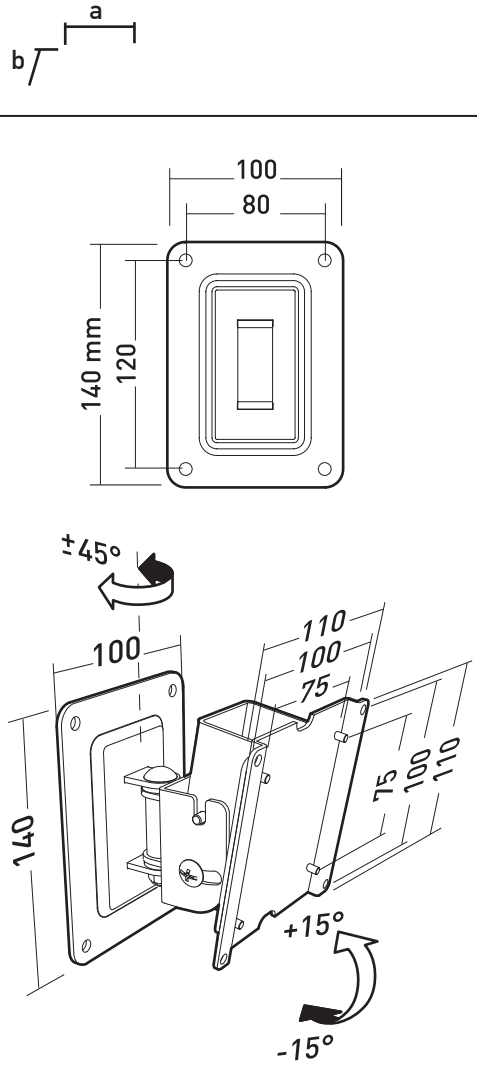
3b



4



5



Vous avez des questions ?
Vous avez besoin de conseils ?

N°Vert 0 800 40 40 60

APPEL GRATUIT DEPUIS UN POSTE FIXE

international : +33 472 46 16 26

Made in China

www.erard.com

AVERTISSEMENT : Les vis et les chevilles fournies sont prévues pour des murs en matériaux durs et pleins (béton, brique pleine...). Pour les autres matériaux, utiliser des systèmes de fixation adaptés à la qualité du mur et au poids à supporter.

WARNING: The provided screws and wall plugs are planned for hard and full material walls (concrete, solid brick...). For other materials, use attachment units adapted to the quality of the wall and the load to be supported.