

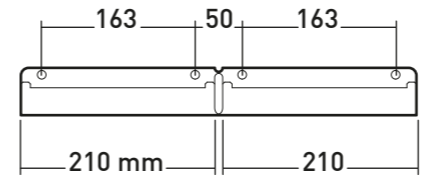
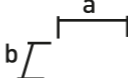
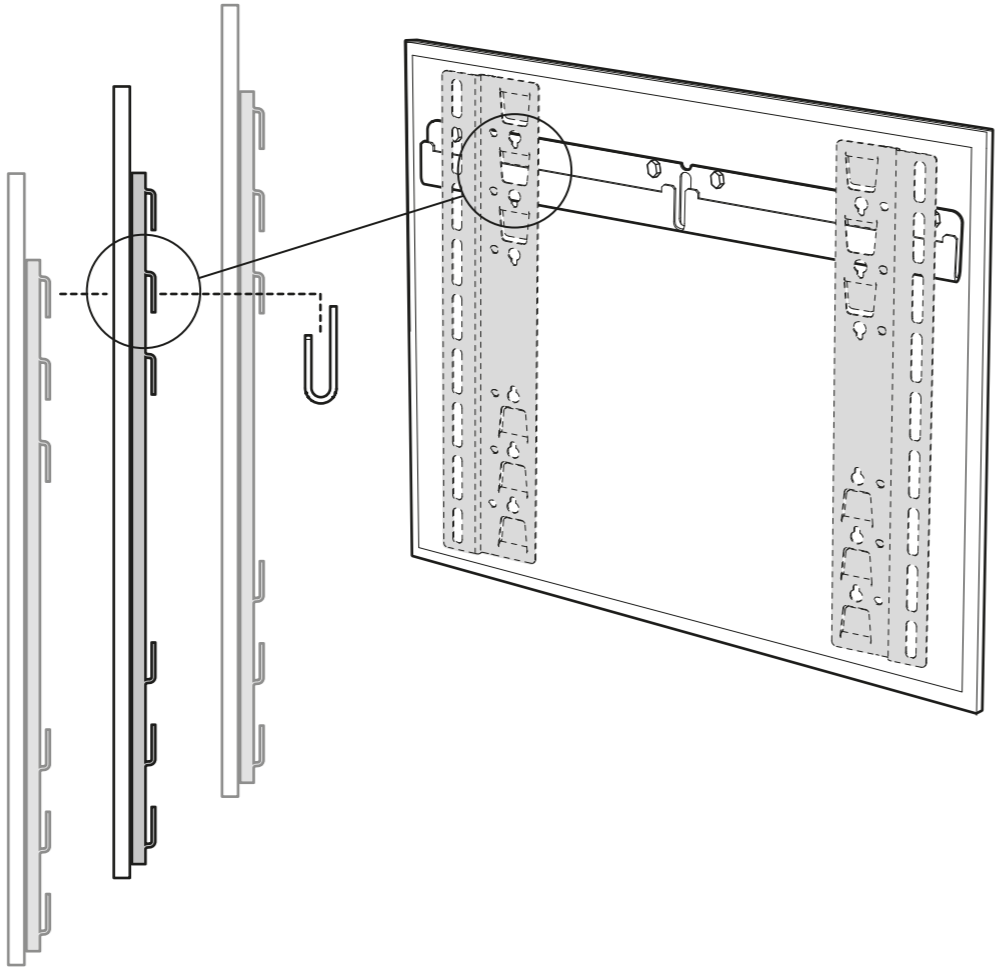
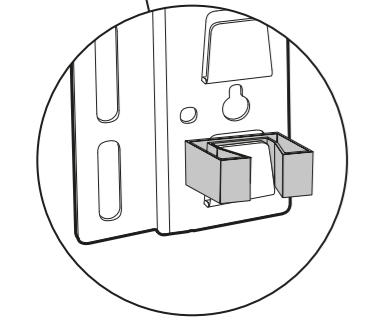
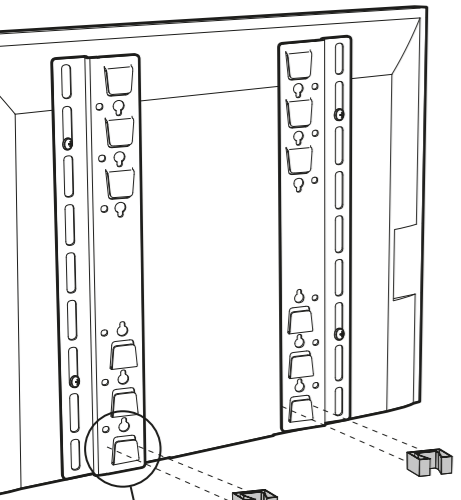
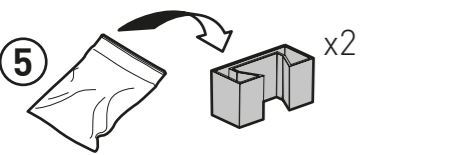
6



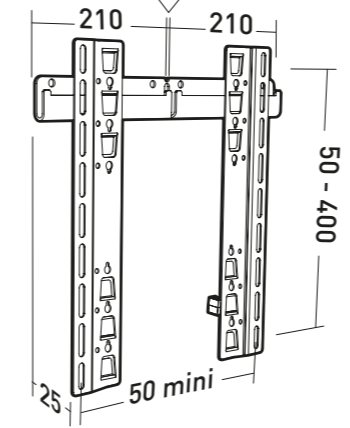
7



5 x2



SECABLE/BREAKABLE



NOTICE APPLIK 2530 M65160621

APPLIK 2530

SUPPORT MURAL FIXE POUR ECRAN PLAT
FIXED WALL MOUNT FOR FLAT SCREEN



U 30"-90"
Universal 76-228cm

80 KG

REF: 002530

ORIGINE
FRANCE®
GARANTIE

BVCert. 6164725

Vous avez des questions ?
Vous avez besoin de conseils ?

N° Vert 0 800 40 40 60

APPEL GRATUIT DEPUIS UN POSTE FIXE

international : +33 4 72 46 16 26

Conçu et fabriqué en France
Designed and made in France

www.erard.com



ERARD®

