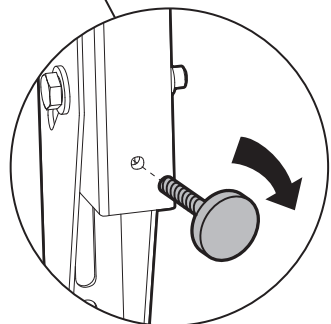
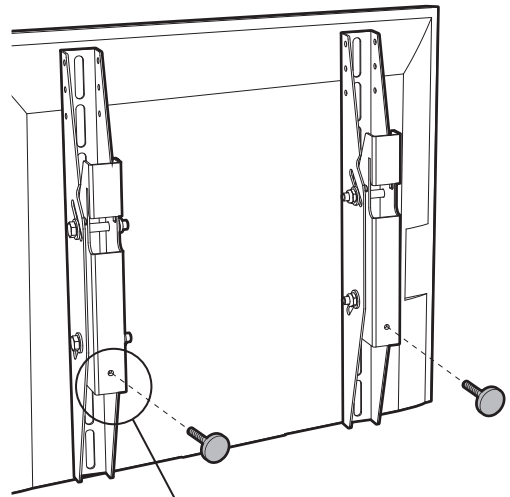
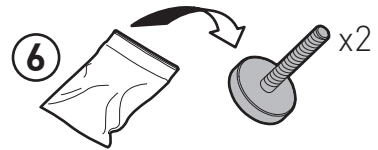
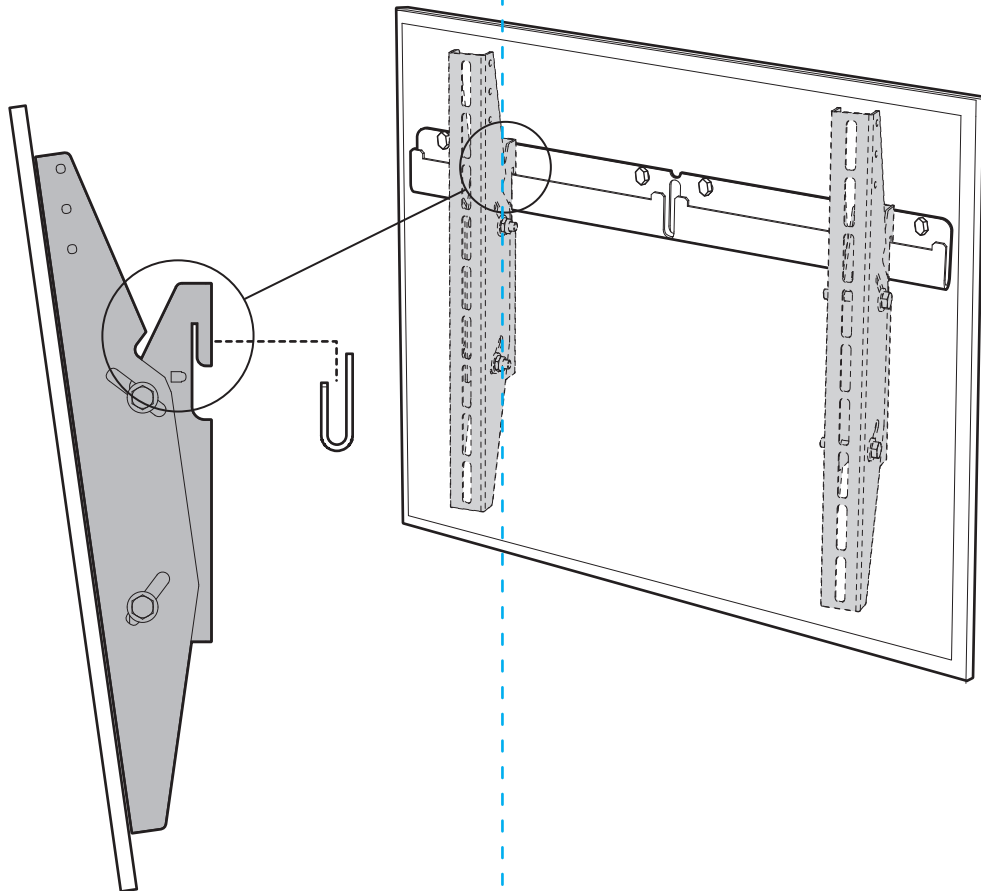


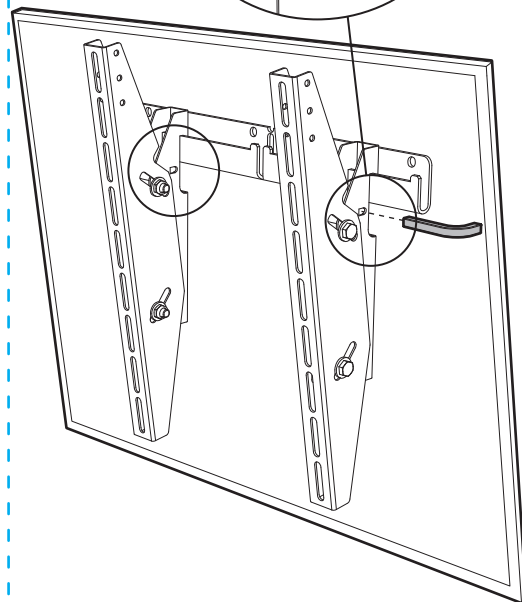
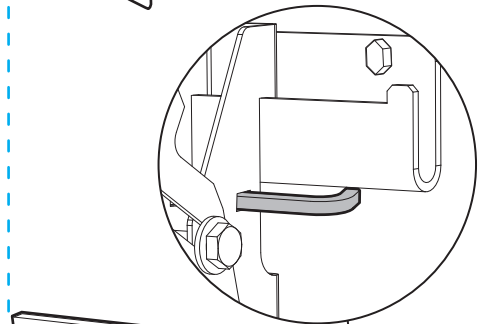
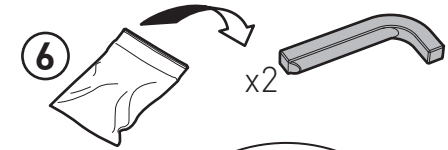
7 



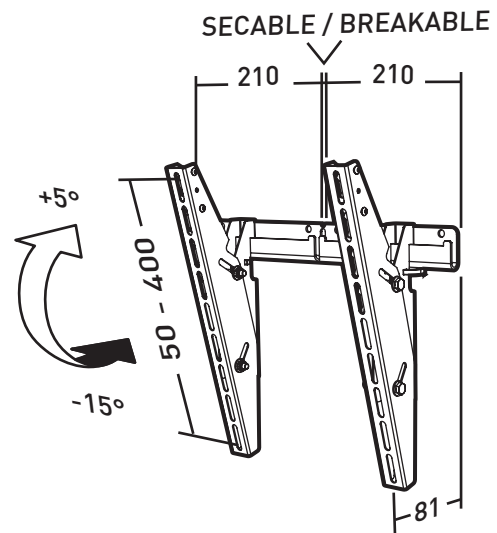
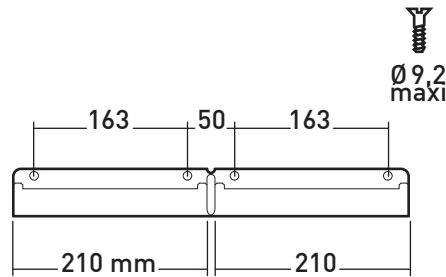
8 



9 



$\begin{matrix} a \\ b \end{matrix}$



NOTICE APPLIK 2531 DVP 140825

APPLIK 2531

SUPPORT MURAL INCLINABLE POUR ECRAN PLAT
TILTING WALL MOUNT FOR FLAT SCREEN



U Universal
30"-90"
76-228cm

70 KG

REF: 002531

Vous avez des questions ?
Vous avez besoin de conseils ?

N°Vert 0 800 40 40 60

APPEL GRATUIT DEPUIS UN POSTE FIXE

international : +33 4 72 46 16 26

Conçu en France - Designed in France

www.erard.com



ERARD®

