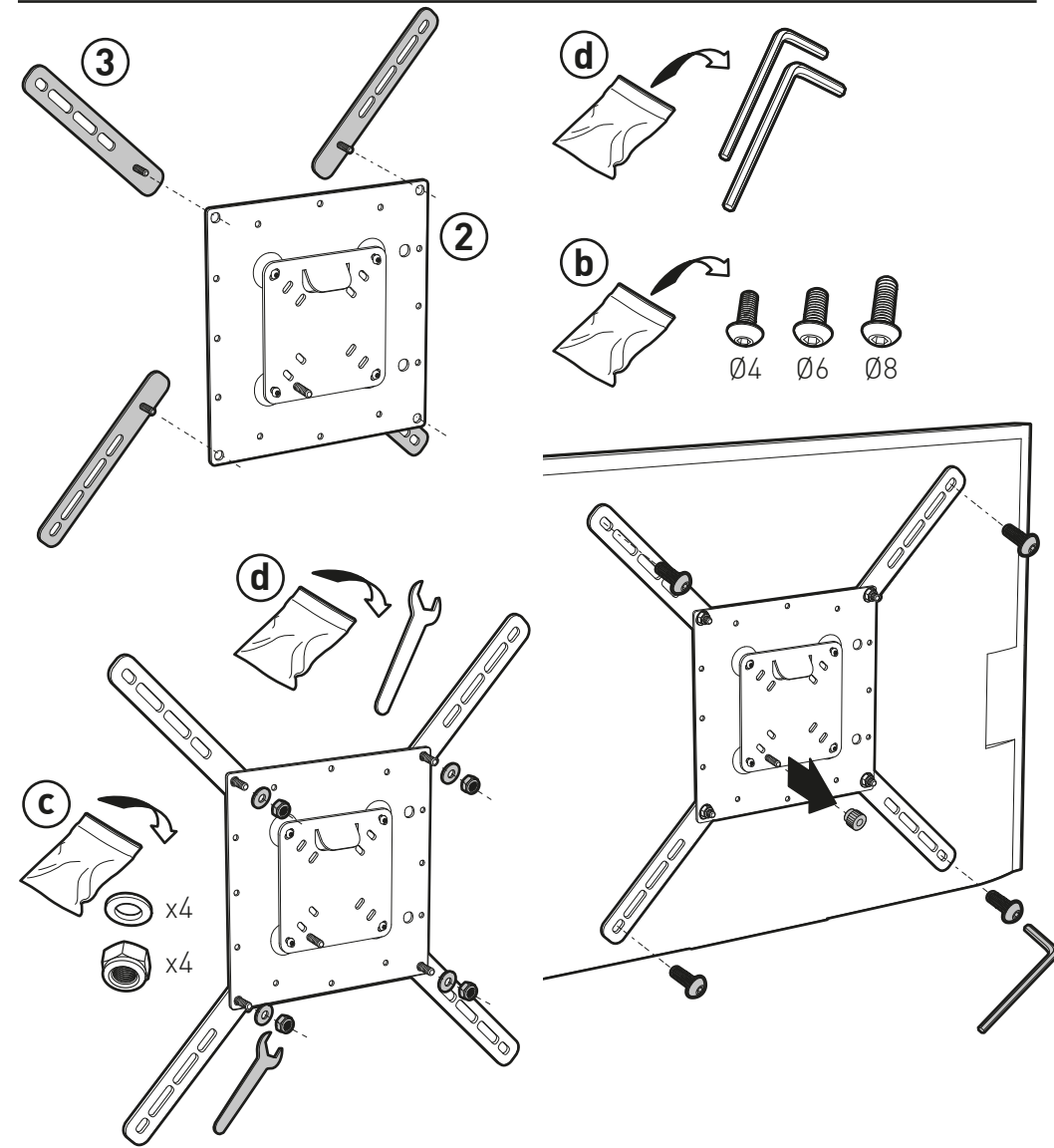


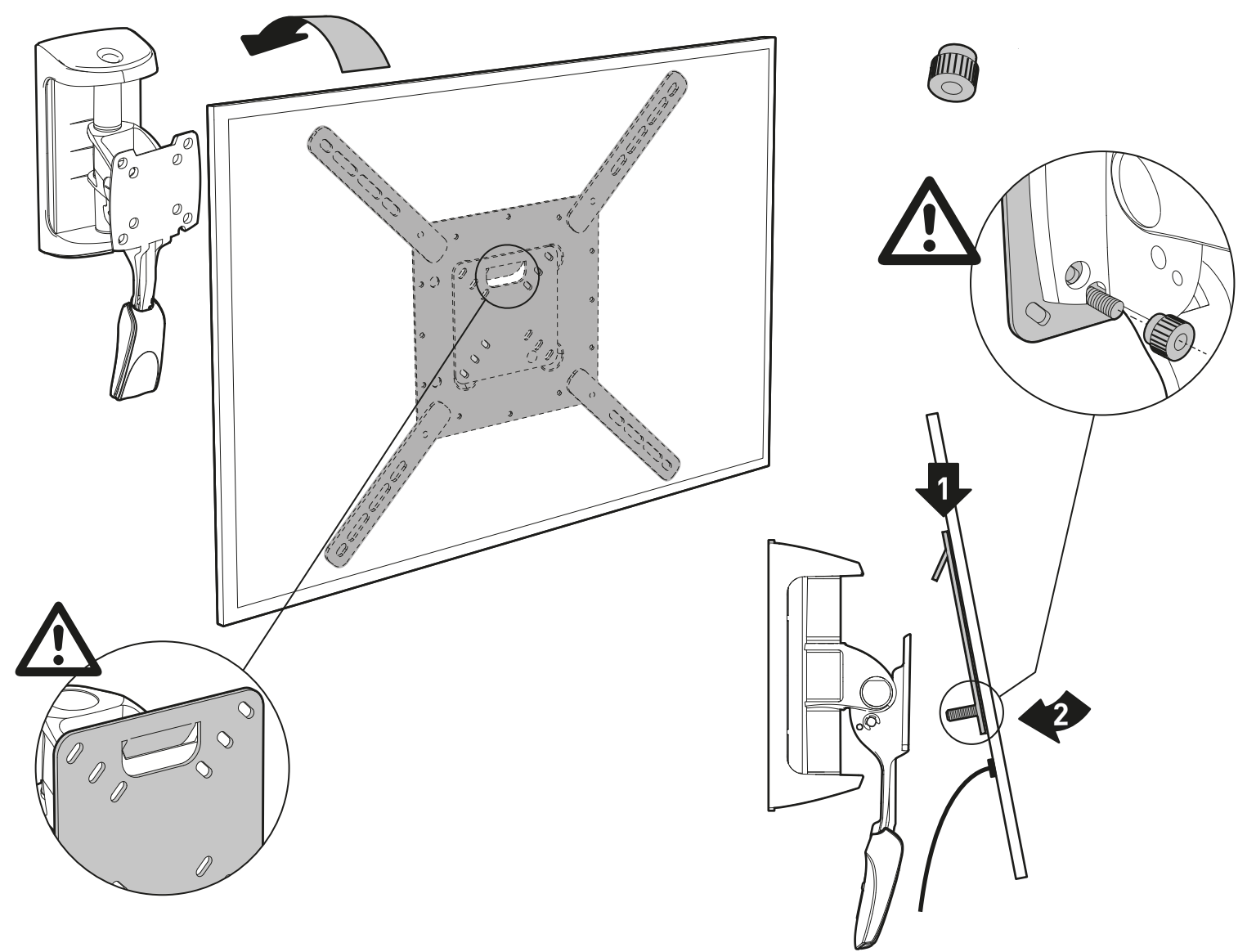
VESA  
300  
& 400



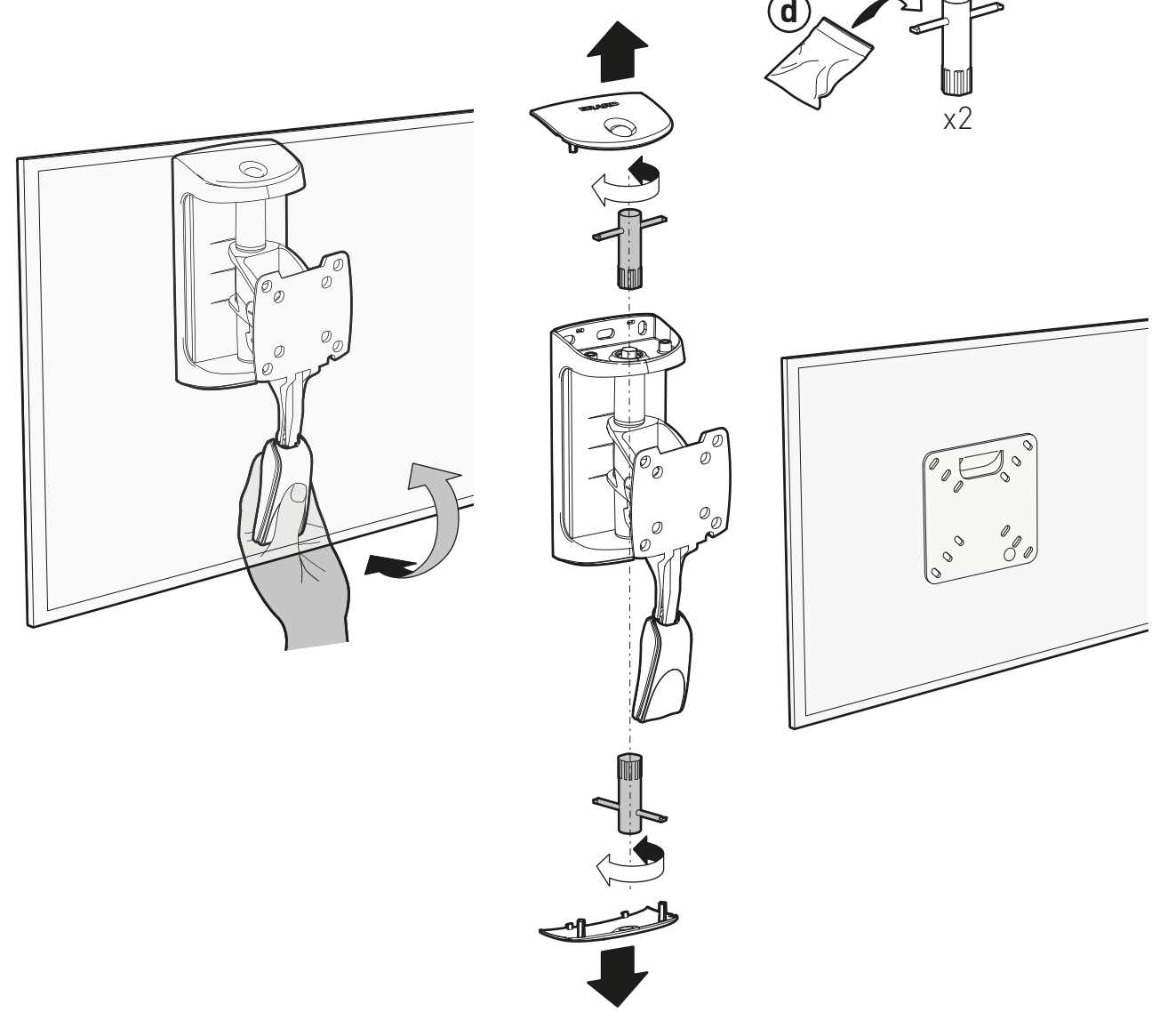
10



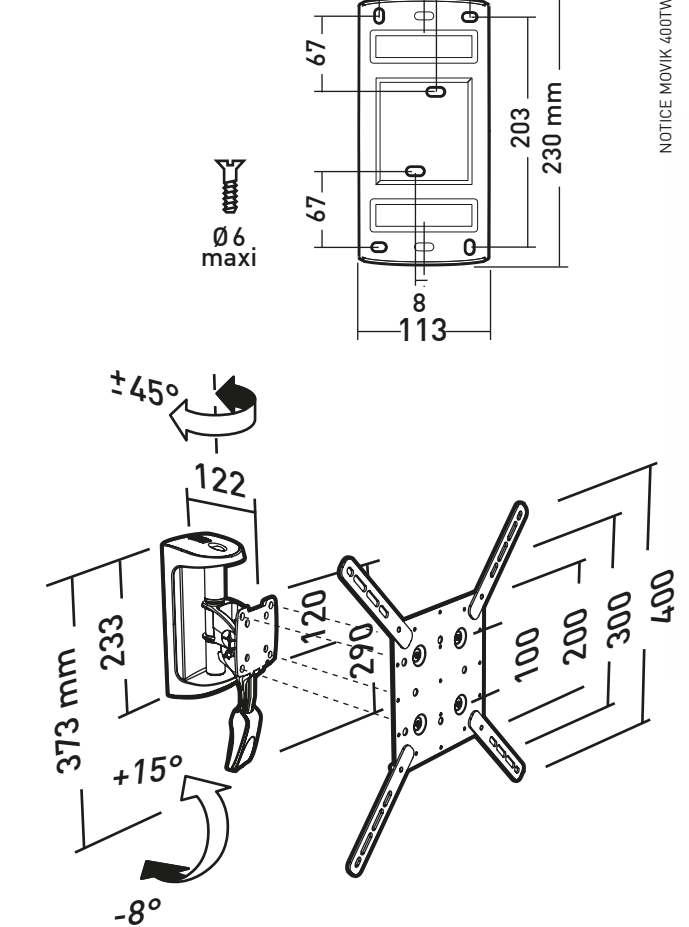
11



OPTION



a  
b



NOTICE MOVIK 400TW1 M65160513

# MOVIK 400TW1

SUPPORT MURAL INCLINABLE ET ORIENTABLE  
TILTING AND SWIVELLING WALL MOUNT



L 19"-42"  
48-107 cm  
**25 KG**  
TESTÉ JUSQU'À 100 KG  
TESTED UP TO 100 KG  
REF: 002559

[www.erard.com](http://www.erard.com)

Vous avez des questions ?  
Vous avez besoin de conseils ?

**N°Vert 0 800 40 40 60**

APPEL GRATUIT DEPUIS UN POSTE FIXE  
international : +33 4 72 46 16 26



**ERARD®**

