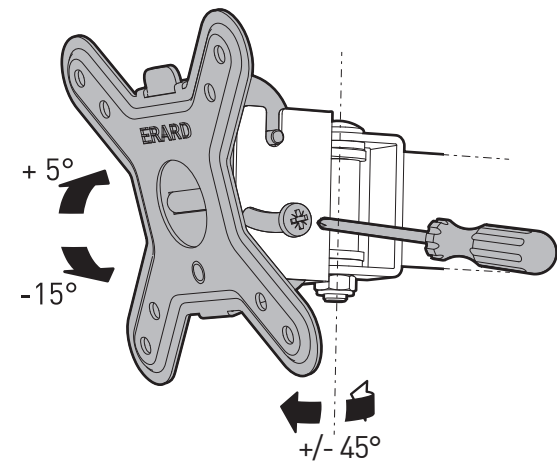
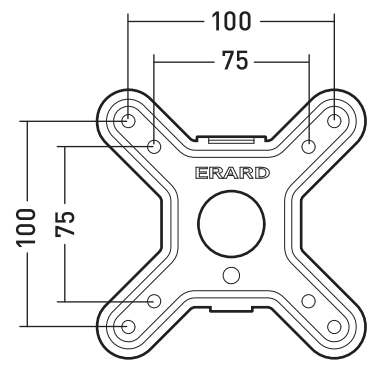
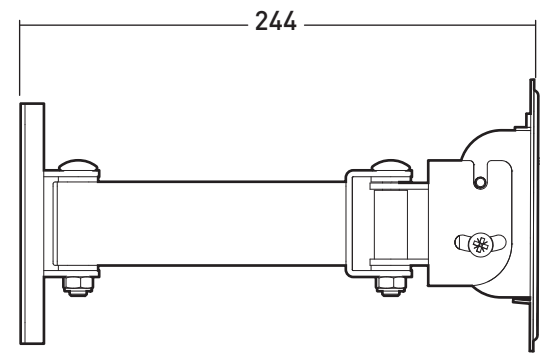
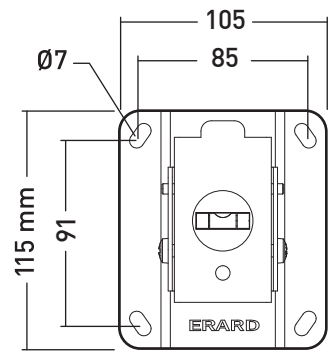
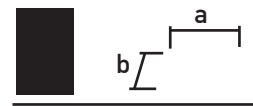
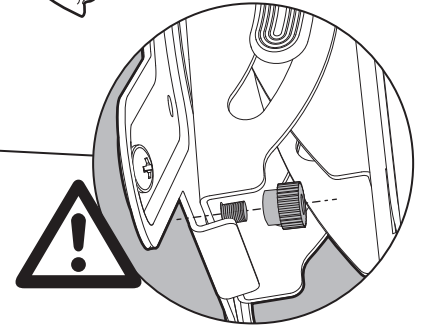
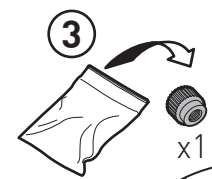
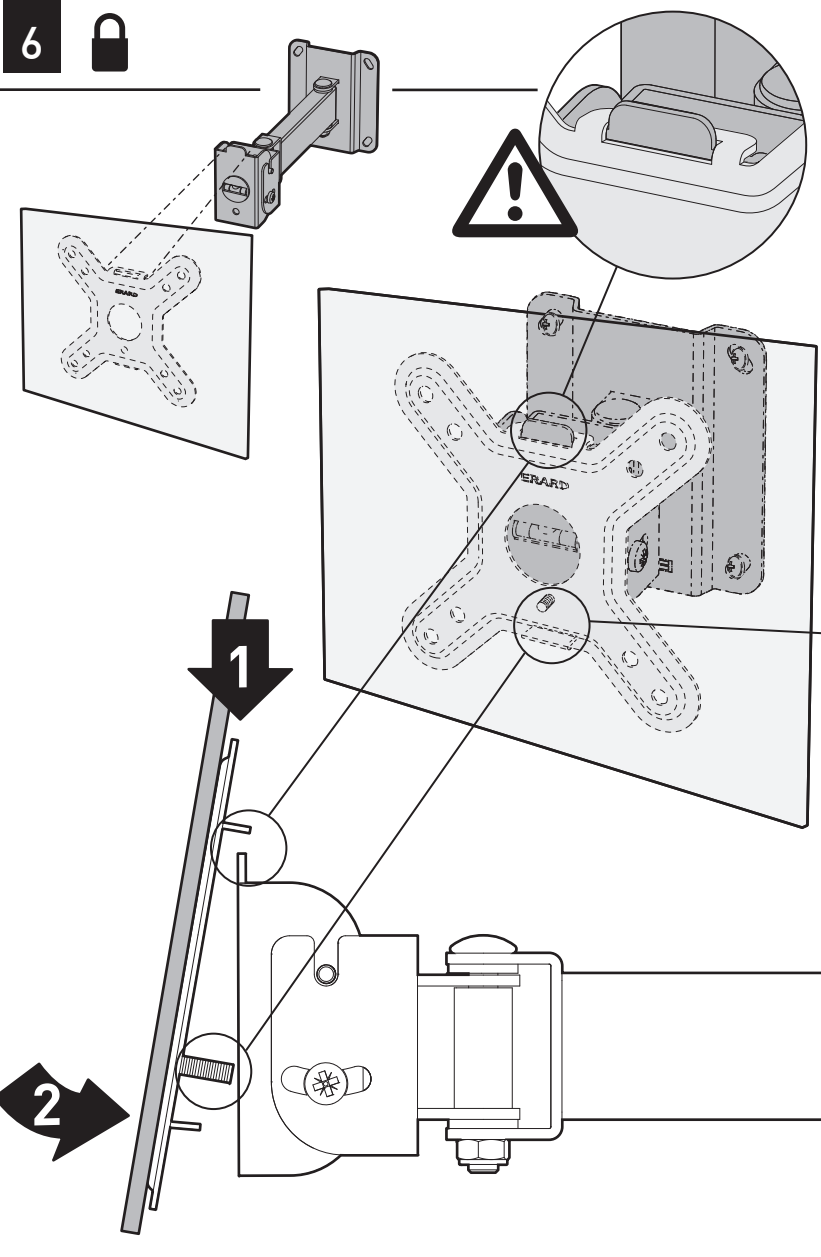


6



CLIFF® 100TW90

SUPPORT MURAL INCLINABLE ET ORIENTABLE
POUR ECRAN PLAT
TILTING AND SWIVELLING WALL MOUNT FOR FLAT SCREEN



NOTICE CLIFF 100TW90 DPB 130402

S 15"-23"
38-58cm
15 KG
TESTÉ JUSQU'À 60 KG
TESTED UP TO 60 KG
REF: 043410

Vous avez des questions ?
Vous avez besoin de conseils ?

N° Vert 0 800 40 40 60

APPEL GRATUIT DEPUIS UN POSTE FIXE
international : +33 4 72 46 16 26

Conçu en France - Designed in France
www.erard.com



ERARD®