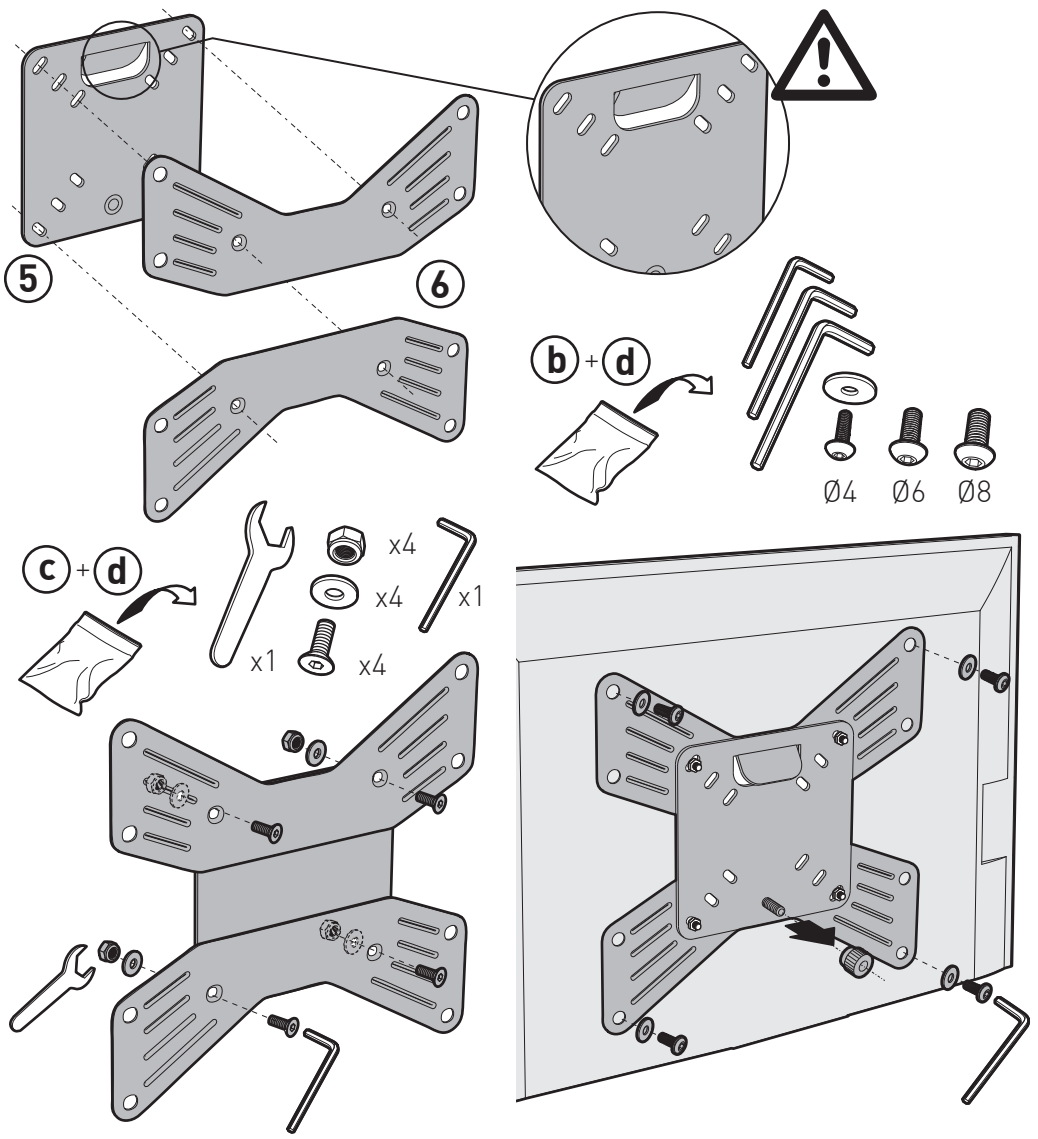
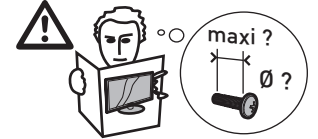
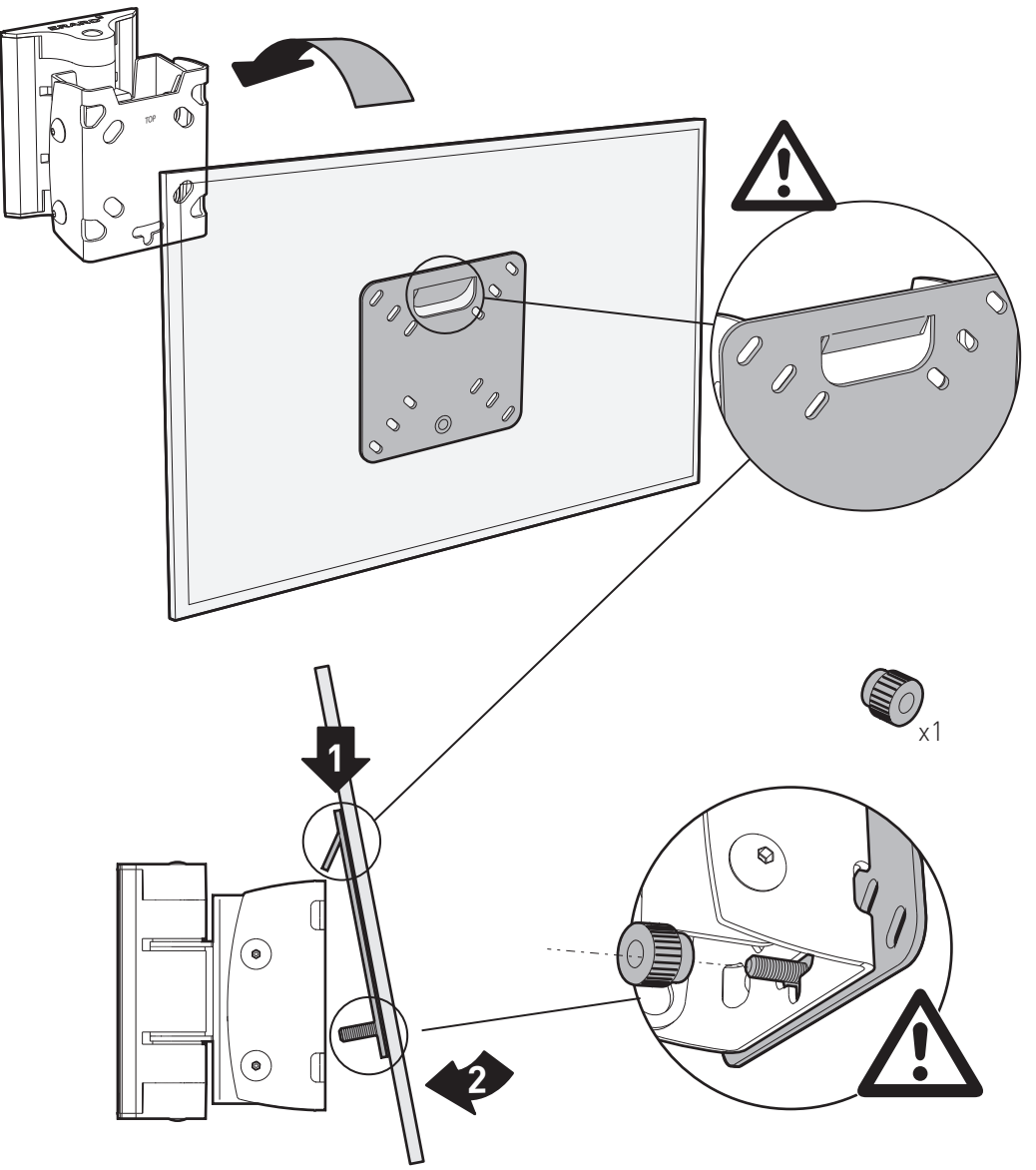


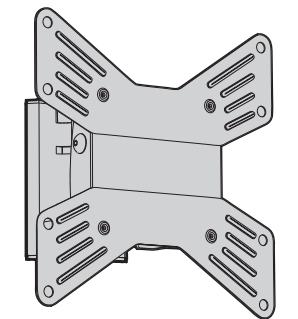
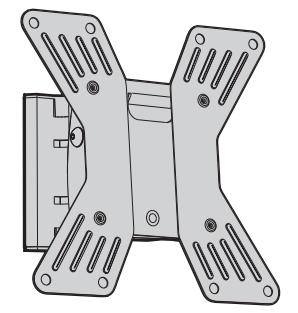
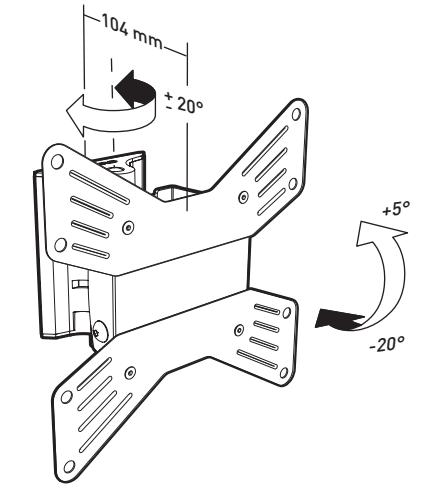
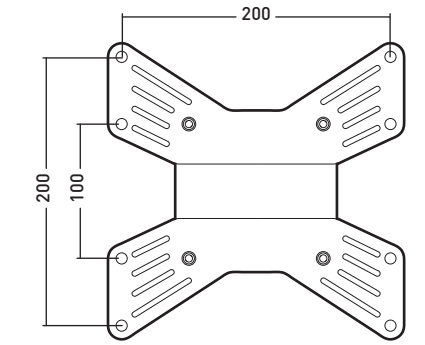
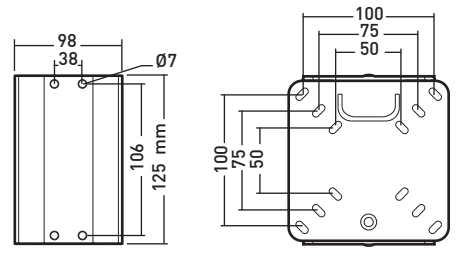
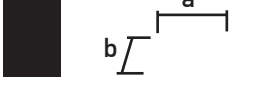
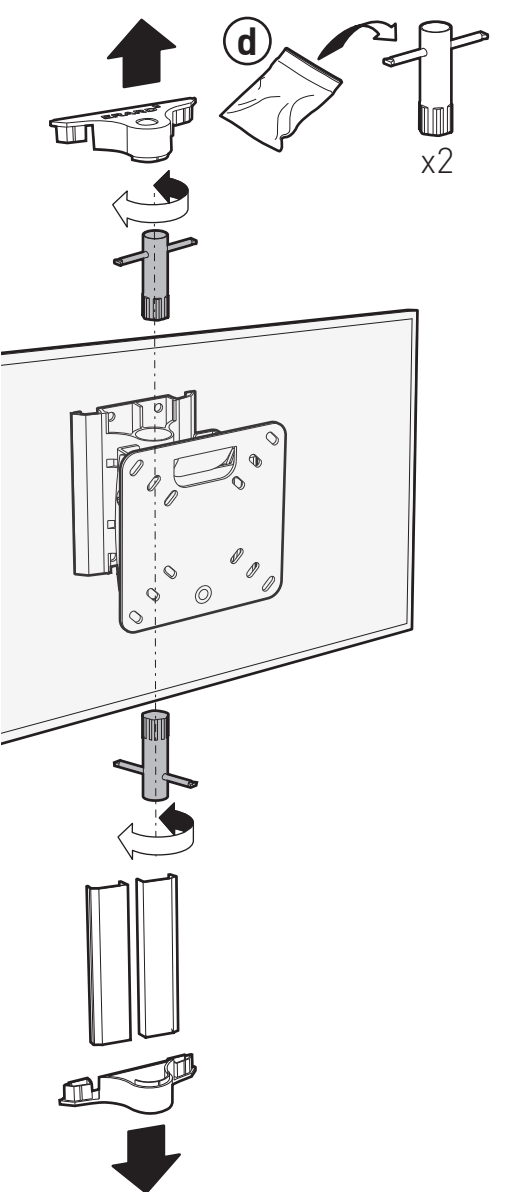
VESA
100x200
& 200
7



8



OPTION



ALLYA® 200TW1

SUPPORT MURAL INCLINABLE ET ORIENTABLE
POUR ECRAN LCD ET LED
TILTING AND SWIVELLING WALL MOUNT
FOR LCD AND LED SCREEN

NOTICE ALLYA 200TW1 DVPT150427



M 19"-32"
48-81 cm
15 KG
TESTÉ JUSQU'À 60 KG
TESTED UP TO 60 KG
REF: 046320

Conçu en France - Designed in France
www.erard.com

Vous avez des questions ?
Vous avez besoin de conseils ?
N°Vert 0 800 40 40 60
APPEL GRATUIT DEPUIS UN POSTE FIXE
international : +33 4 72 46 16 26



ERARD®